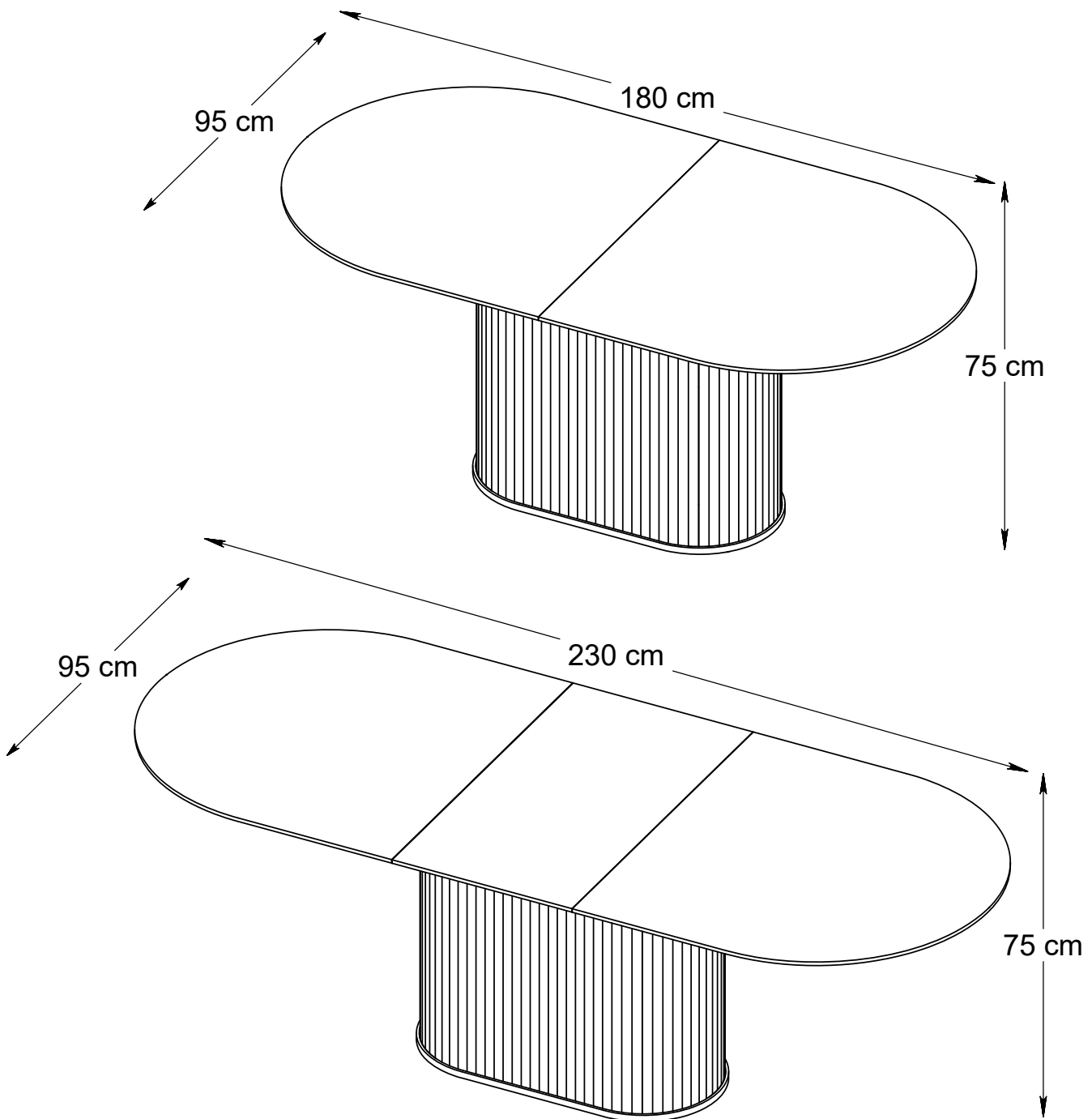


# NOLA

21.06.2024  
51552061 51552931

## Monteringsanvisning



### VIKTIG !

DET MÅ IKKE BRUKES ELEKTRISK SKRUTREKKER  
VED MONTERING. HULLENE TIL SKRUENE ER I  
SPON ELLER PLAST, OG KAN ØDELEGGES VED  
BRUKT AV STOR KRAFT.

Bohus

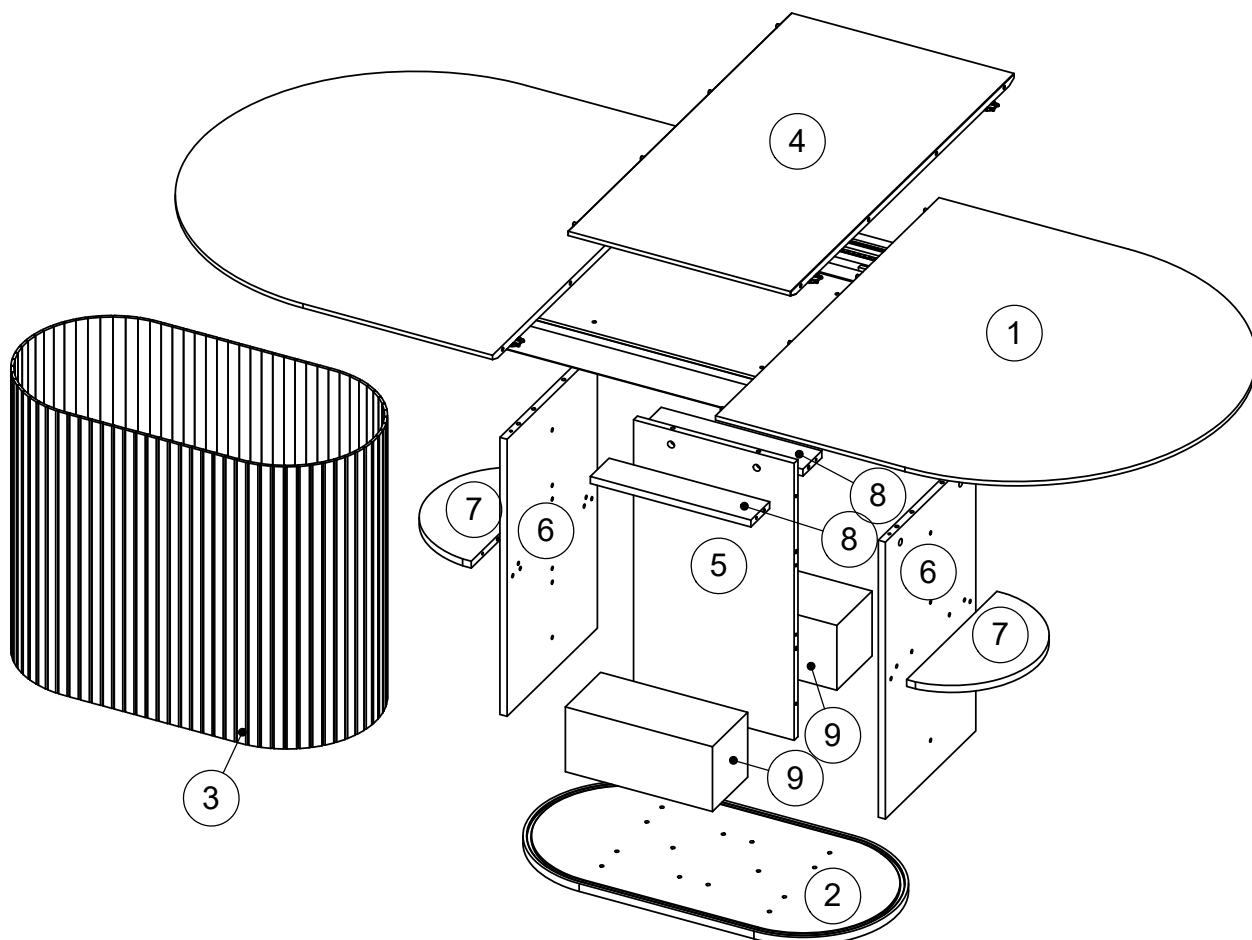
# 51552061

TEILCHECKLISTE  
 LISTE DE CONTROLE  
 LISTADO DE CONTROL  
 TJEKLISTE  
 CHECK LIST

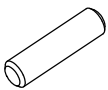

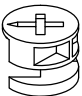
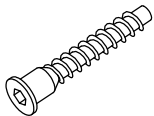

Réf./No.	Réf./Art.	Qty./Stck./Quantité	Size / Maß / Dimension (mm)	Packed in box	✓
1	331194206	1	1800x950x91	1	
2	331195206	1	810x418x18	2	
3	331196206	1	792x400x653	1	
4	331197206	1	950x500x18	1	
5	331198206	1	641x360x16	2	
6	331199206	2	641x384x16	2	
7	331205206	2	384x193x16	2	
8	331206206	2	360x80x16	2	
9	228682	2	330x150x150	3	

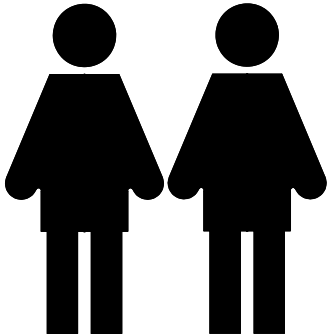
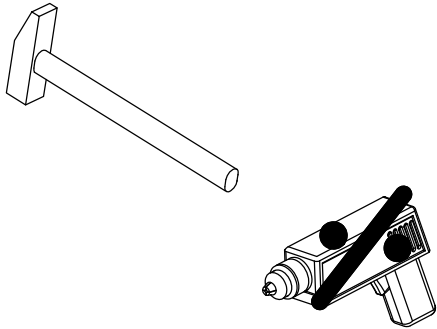
# 51552931

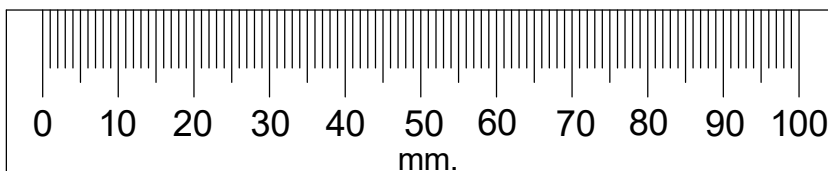
Réf./No.	Réf./Art.	Qty./Stck./Quantité	Size / Maß / Dimension (mm)	Packed in box	✓
1	331194293	1	1800x950x91	1	
2	331195293	1	810x418x18	2	
3	331196293	1	792x400x653	1	
4	331197293	1	950x500x18	1	
5	331198293	1	641x360x16	2	
6	331199293	2	641x384x16	2	
7	331205293	2	384x193x16	2	
8	331206293	2	360x80x16	2	
9	228682	2	330x150x150	3	

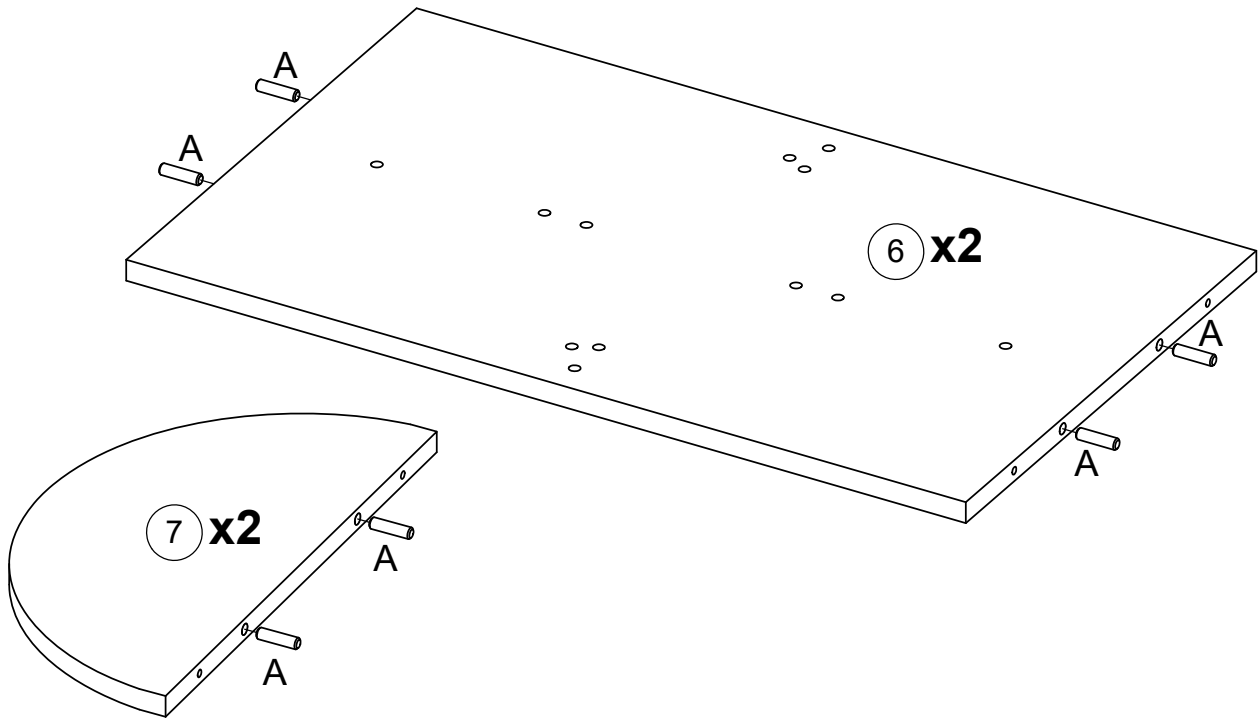


Réf./No.	Réf./Art.	Qty./Stck./Quantité	✓
A	231207	20	
B	231207	6	
C	231207	6	
D	231207	30	
E	231207	1	

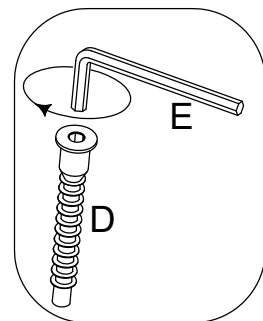
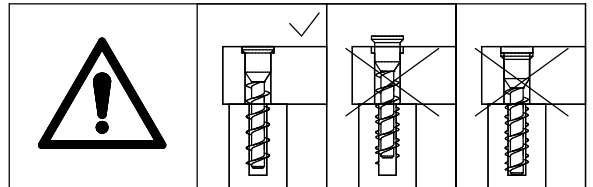
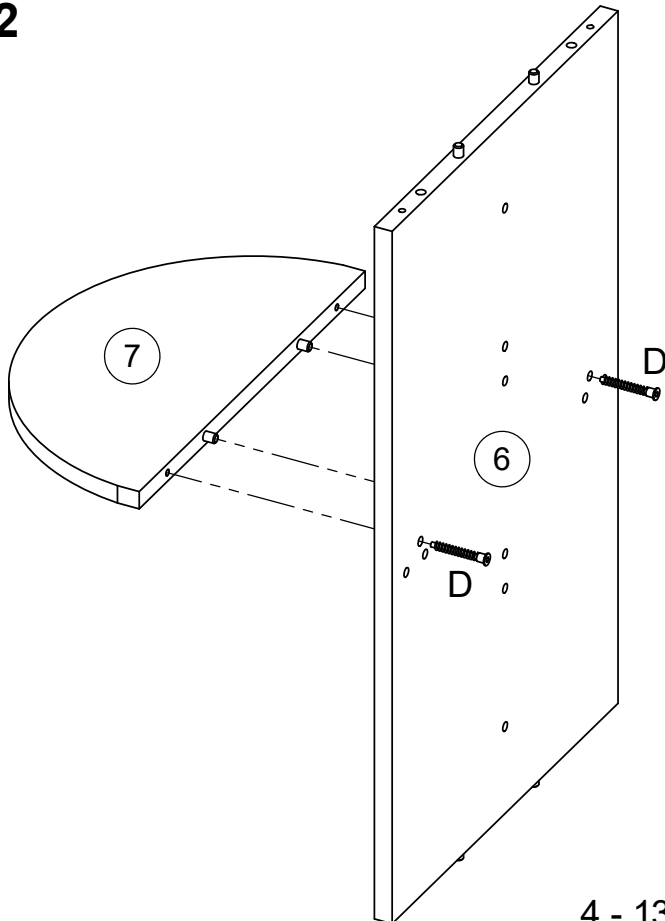
20 - A	6 - B	6 - C	30 - D	1 - E	
 Ø8x30 mm	 Ø10x43.5 mm	 Ø15x11 mm	 Ø7x50 mm	 4 mm	

	
---	---

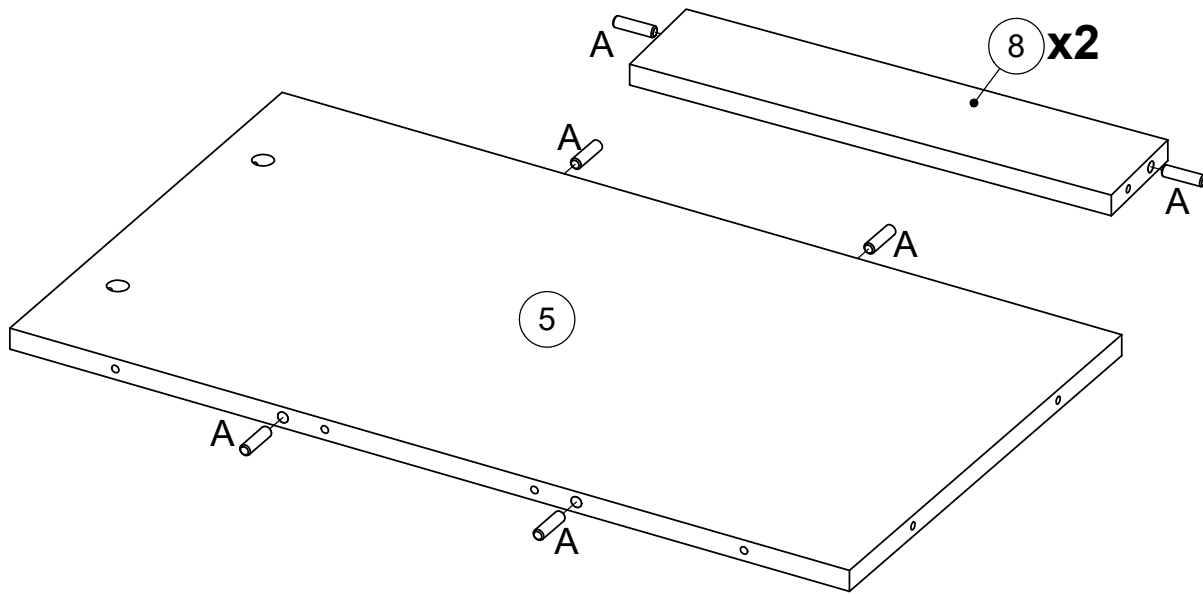




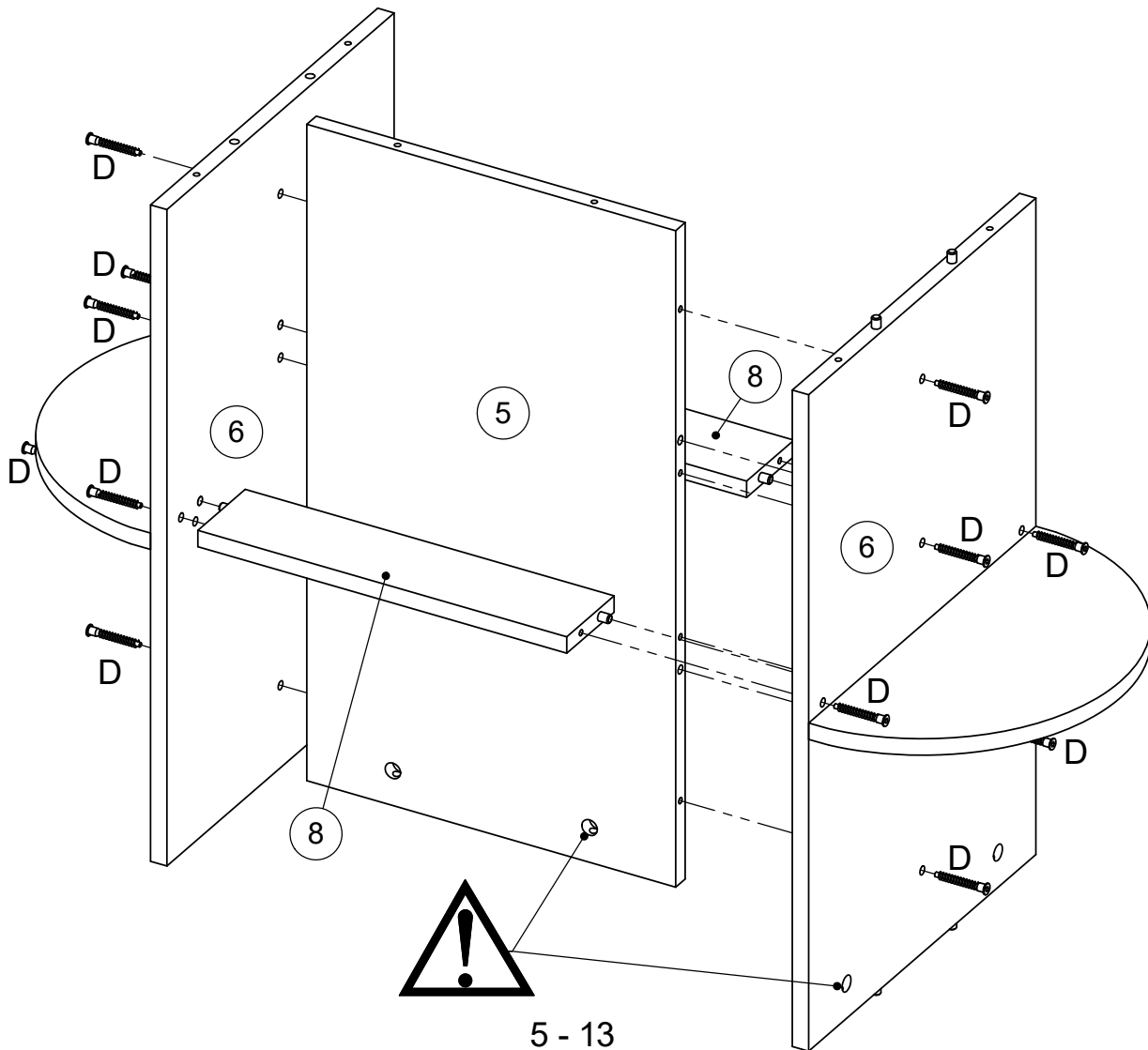
x2



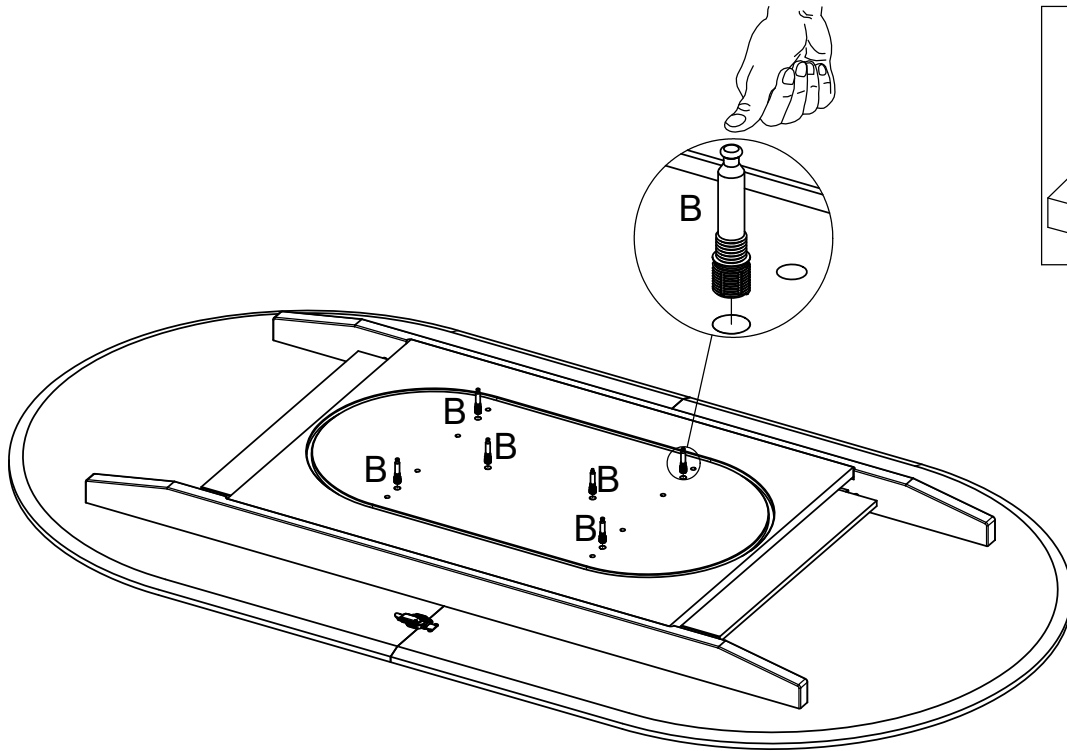
3 8 - A  



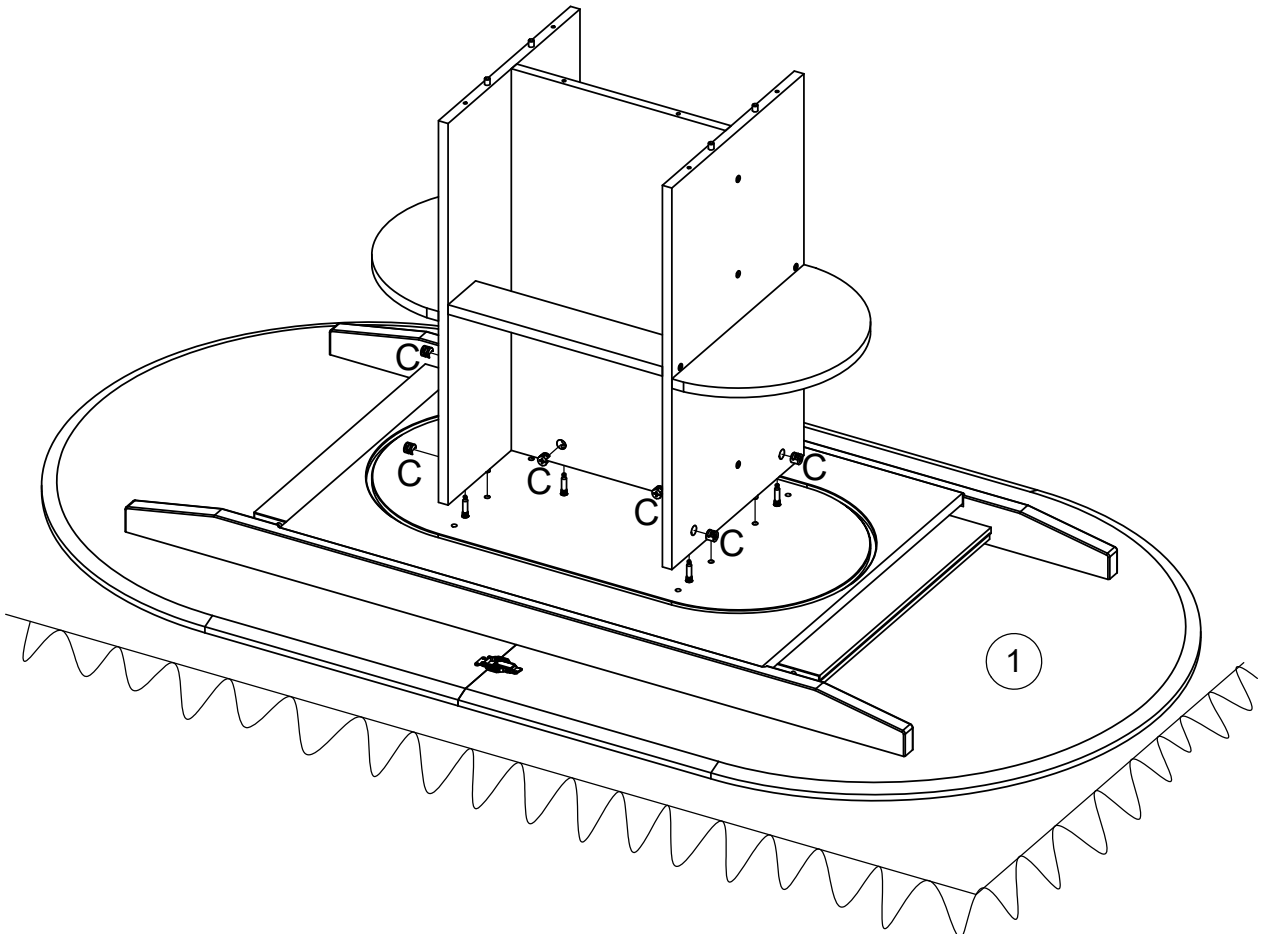
4 12 - D  1 - E 



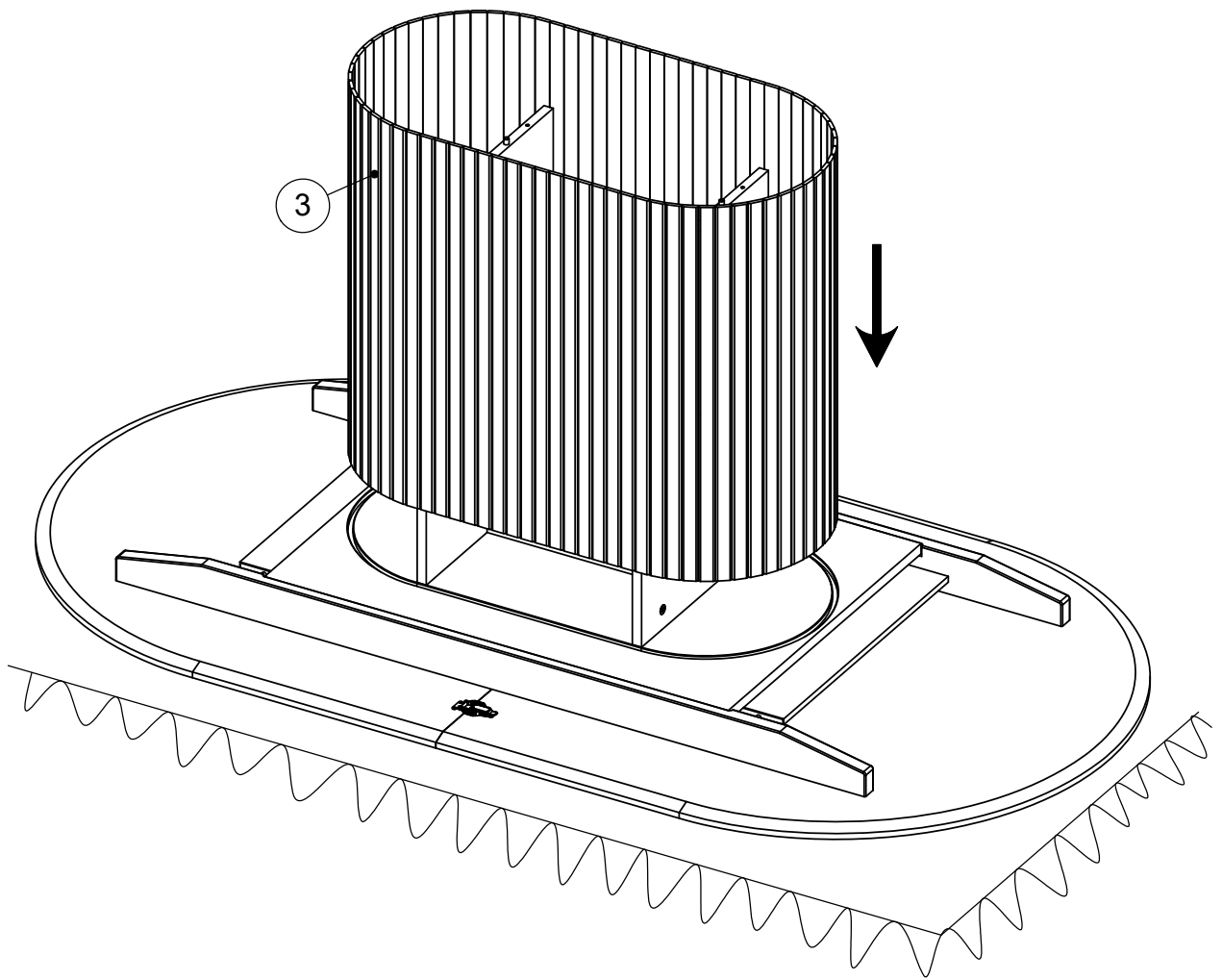
5 6 - B



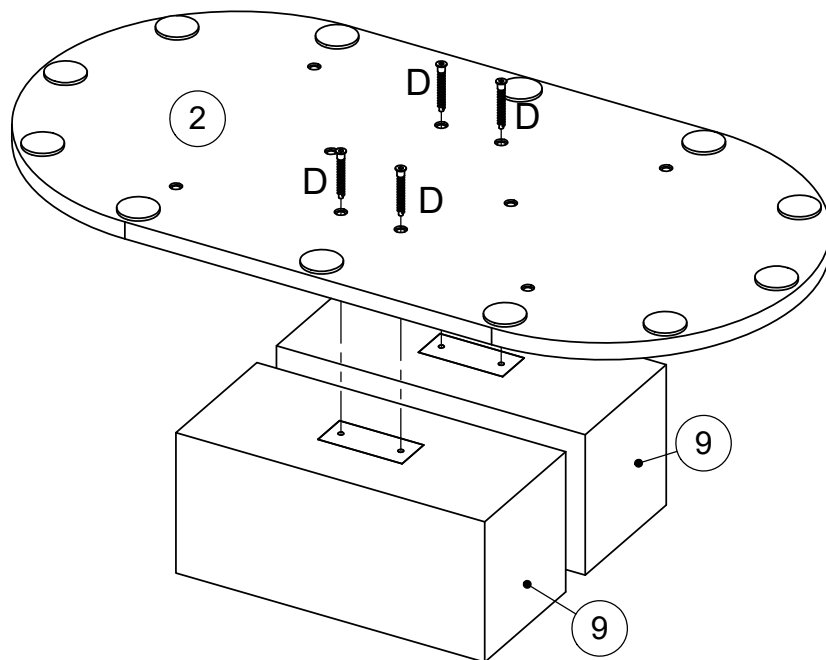
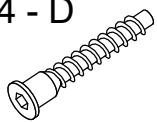
6 6 - C



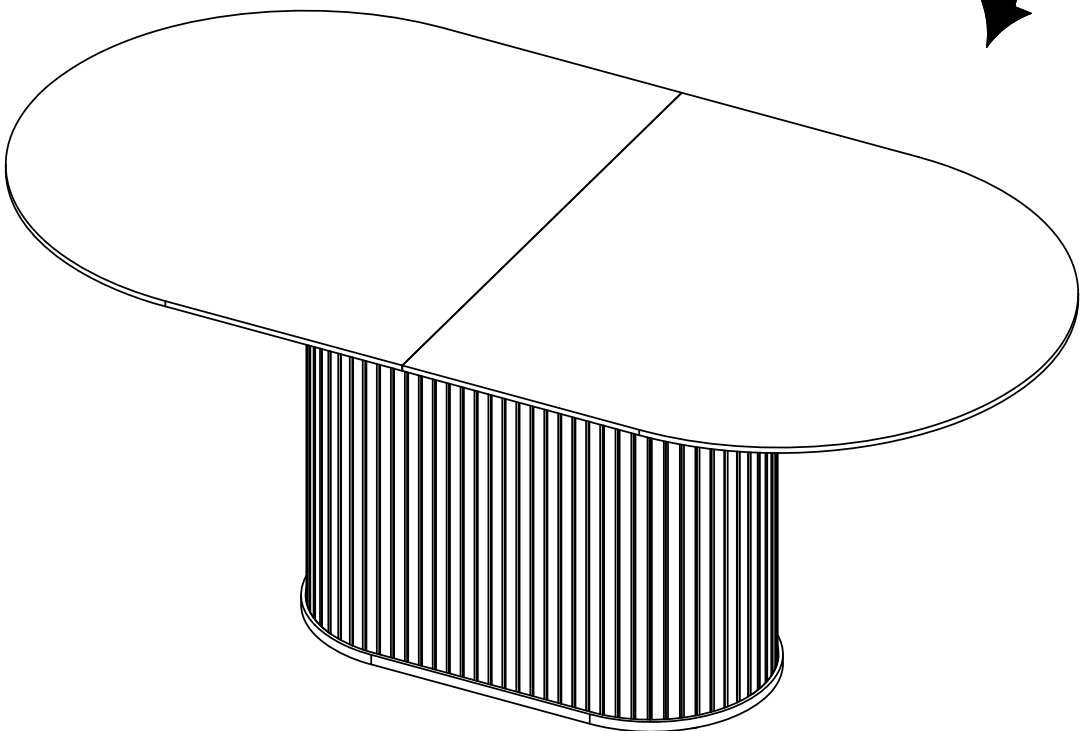
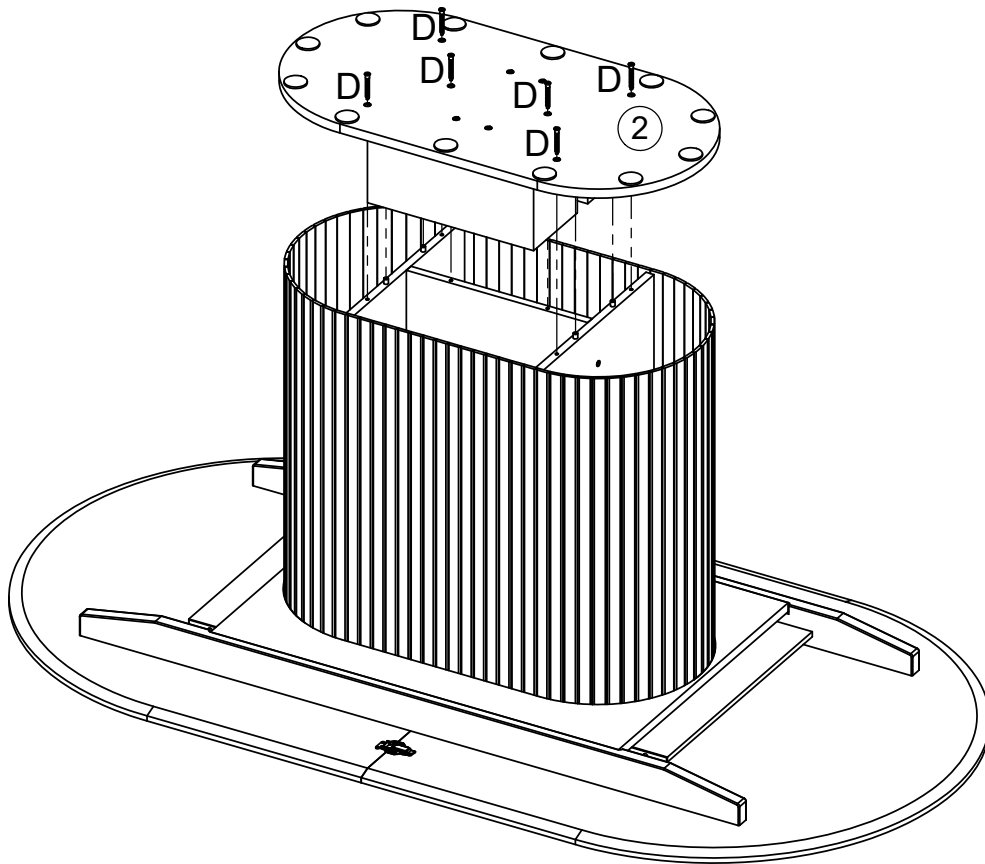
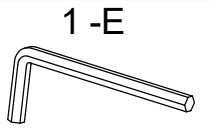
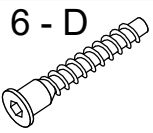
7



8 4 - D 1 - E

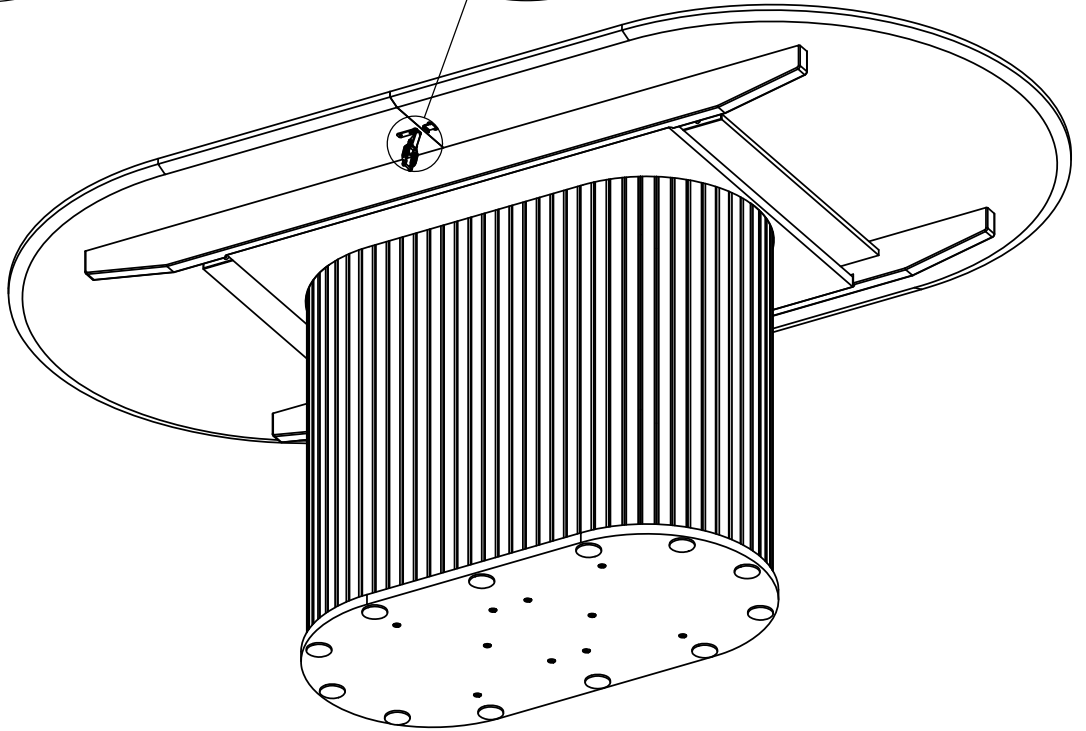
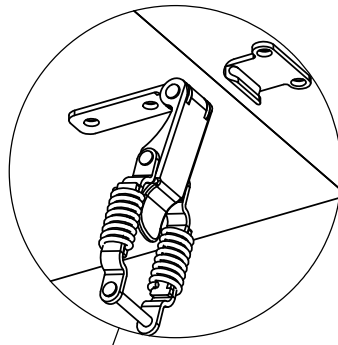
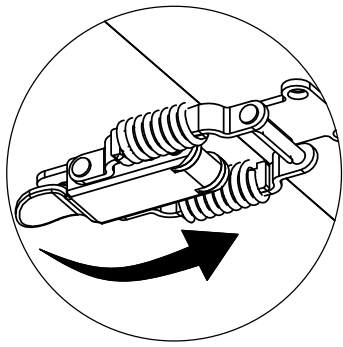


9

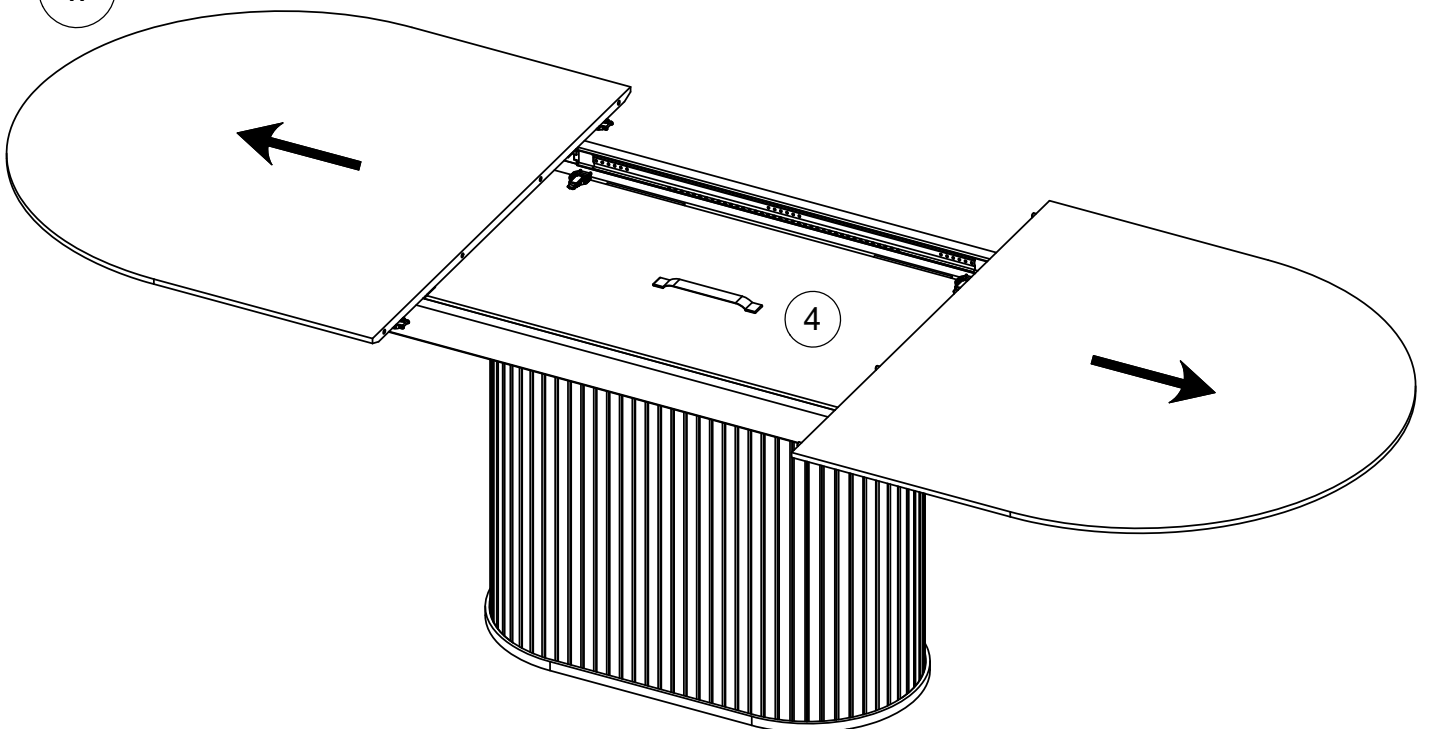


10

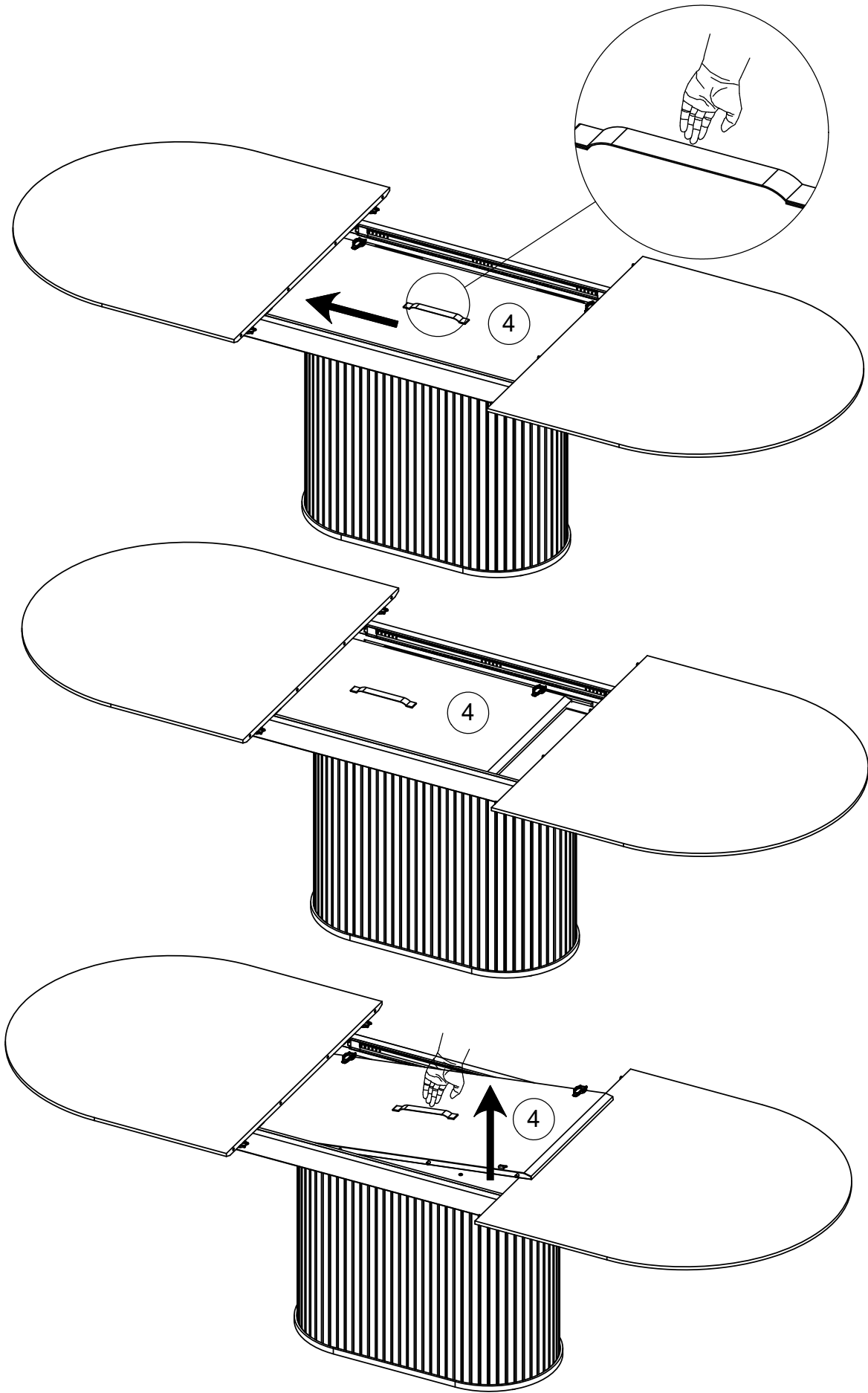
I



II

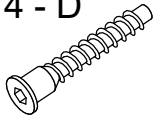


11



12

4 - D



1 - E

